

# MICROCILINDRO CARTUCHO SERIE CRTC

Microcilindros de simple efecto con cuerpo roscado para ser instalados en cualquier espacio o directamente en el interior del cuerpo máquina, gracias al OR externo que asegura la posición.

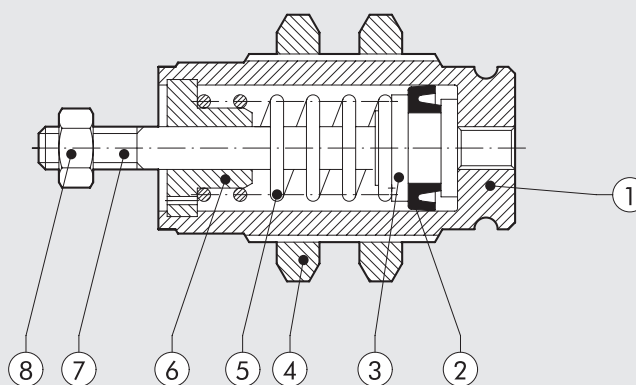
**ATENCIÓN:** en el caso de ciclos con frecuencias elevadas, es oportuno que el pistón, durante la fase de salida del vástago, no llegue al final de la carrera.



DATOS TÉCNICOS			
Presión de funcionamiento	bar	2 ÷ 6	
	MPa	0.2 ÷ 0.6	
Temperatura de funcionamiento	°C	-10 ÷ +80	
Fluido		Aire filtrado con o sin lubricación. Si se utiliza aire lubricado, la lubricación debe ser continua	
Diámetros	mm	6; 10; 16	
Carrera	mm	5; 10; 15	
Rosca		M5	
Versiónes		Simple efecto	
Tipo de construcción		Rebordeando mecánicamente	
OR de retención del cuerpo, no vienen en la configuración de pedido		Ø	OR
		6	7x1
		10	9.5x1.5
		16	16x1.5
Pesos	g	Ø	CARRERA
		5	10
		15	
		6	14
		10	30
		16	76
		16	84
		16	90

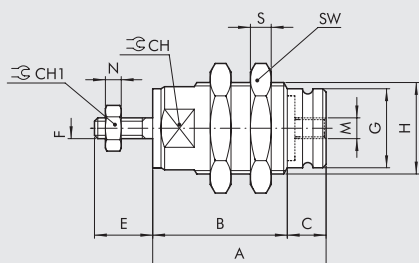
## COMPONENTES

- ① Cuerpo en latón niquelado
- ② Juntas del pistón en caucho NBR (para Ø 16), poliuretano (para Ø 10 y Ø 16)
- ③ Pistón-vástago en acero AISI 303 (para Ø 6 y Ø 10), en latón (para Ø 16)
- ④ Tuerca en acero cincado
- ⑤ Tuerca en acero cincado
- ⑥ Casquillo en latón
- ⑦ Vástago en acero AISI 303 (para Ø 16)
- ⑧ Tuerca en acero cincado



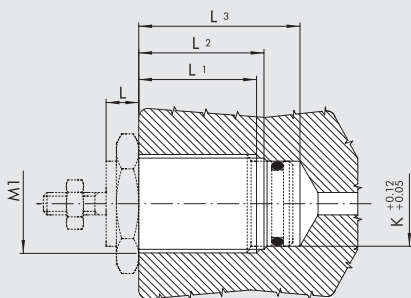


**DIMENSIONES**



Ø	A			B			C	CH	CH1	E	F	G	H	M	N	S	SW
	carrera			carrera													
6	19.5	26.5	33.5	14.5	21.5	28.5	5	9	5.5	8	M3	8.5	M10x1	M5	2.4	3	14
10	23	29.5	36.5	16	22.5	29.5	7	14	7	10.5	M4	12	M15x1.5	M5	2	4	19
16	27	32	37	21	26	31	6	20	8	13	M5	19	M22x1.5	M5	4	5	27

**DIMENSIONES LUGAR DE MONTAJE**



Ø	L			L1			L2			L3			K	Agujero	M1
	carrera			carrera			carrera			carrera					
6	5	10	15	5	10	15	5	10	15	5	10	15	8.5	9	M10x1
10	6	6	6	10	17	24	12	18.5	25.5	20	26	34	12	13.5	M15x1.5
16	7	7	7	14	19	24	15	20	25	26	31	36	19	20.5	M22x1.5

**CÓDIGOS DE PEDIDO**

Código	Descripción
W1000060005	CIL. CRTC-006-0005-S000-00
W1000060010	CIL. CRTC-006-0010-S000-00
W1000060015	CIL. CRTC-006-0015-S000-00
W1000100005	CIL. CRTC-010-0005-S000-00
W1000100010	CIL. CRTC-010-0010-S000-00
W1000100015	CIL. CRTC-010-0015-S000-00
W1000160005	CIL. CRTC-016-0005-S000-00
W1000160010	CIL. CRTC-016-0010-S000-00
W1000160015	CIL. CRTC-016-0015-S000-00

**CLAVES DE CODIFICACIÓN**

CIL	C R T C	0 1 0	0 0 1 0	S 0 0 0	0 0	0 0
	TIPOLOGIA	DIÁMETRO	CARRERA	TIPOLOGIA	OTRAS EJECUCIONES	DESCRIPCIONES ESPECIALES
	Microcilindro "CARTUCHO"	006 010 016	0005 0010 0015	Simple efecto vástago retraído	No previstas	No previstas

ACTUADORES

MICROCILINDRO CARTUCHO SERIE CRTC